



Bornes d'extérieur FUMAGALLI "GIAFFA G250" - CCT - E27 - 8,5W

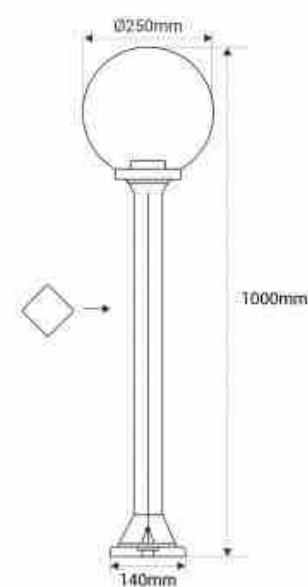
Ref. G26.242.000

La borne extérieure FUMAGALLI "GIAFFA G250" offre un éclairage élégant et résistant. Fabriquée en résine de haute qualité et avec un diffuseur en polycarbonate, elle est très durable, résistante aux chocs et aux UV. Elle comprend une ampoule A60 E27 de 8,5W avec système CCT, qui permet de régler la température de couleur en fonction de l'ambiance souhaitée. Disponible en 6 combinaisons.








Caractéristiques du produit

Tonalité	CCT
Kelvin (K)	4000, 2700, 6500
Puissance (W)	8.5
Tension nominale (V)	220-240V AC
Culot	E27
Matériau	Résine
Matériau diffuseur	Polycarbonate
Extérieur	Oui
IP	IP55
Certificats	ROHS, CE
Garantie	Selon garantie légale : 3 ans
Largeur	Ø250mm
Hauteur	1000mm



Variantes du produit

<i>Référence</i>	<i>Attributs</i>	
G26.242.000.AYV1K	Couleur extérieure - Noir,Diffuseur - Opaque	
G26.242.000.WYV1K	Couleur extérieure - Blanc,Diffuseur - Opaque	
G26.242.000.LYV1K	Couleur extérieure - Gris,Diffuseur - Opaque	
G26.242.000.AXV1K	Couleur extérieure - Noir,Diffuseur - Transparent	
G26.242.000.WXV1K	Couleur extérieure - Blanc,Diffuseur - Transparent	
G26.242.000.LXV1K	Couleur extérieure - Gris,Diffuseur - Transparent	