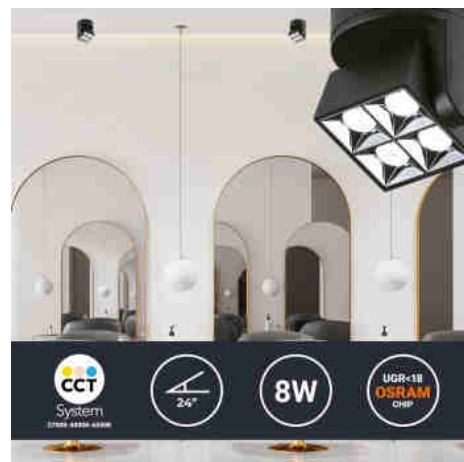




8W  
CCT System  
2700K-4000K-6500K



UGR-18  
OSRAM  
CHIP



Plafonnier LED carré orientable 8W - CCT - UGR18 - OSRAM Chip - Driver KGP

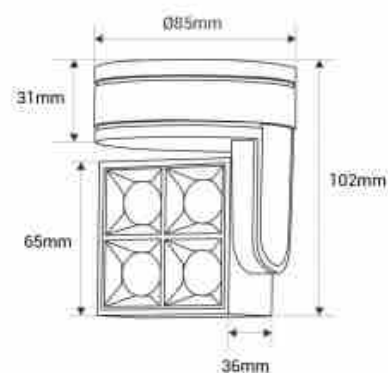
Ref. B1326-8W-CCT

PlafonnierLED 8W, design carré et ajustable avec puce LED OSRAM.Haute efficacité, excellent rendu des couleurs(CRI >80) et système CCT réglable (2700K, 4000K, 6500K).Grâce à son faible indice UGR, il offre un éclairage non éblouissant



Caractéristiques du produit

Tonalité	CCT
Kelvin (K)	4000, 2700, 6500
Angle d'ouverture (°)	24
UGR	18
Type de LED	Puce OSRAM
Puissance (W)	8
Tension nominale (V)	220-240V AC
Driver	KGP
Orientable	Oui
Matériau	Aluminium
Matériau diffuseur	Polycarbonate
Extérieur	Non
IP	IP20
Durée de vie (h)	20000
Certificats	ROHS, CE
Garantie	5 ans
Classe d'efficacité énergétique	F
Largeur	85mm



Hauteur 102mm

### Variantes du produit

Référence	Attributs	
B1326-8W-CCT-N	Couleur extérieure - Noir	
B1326-8W-CCT-B	Couleur extérieure - Blanc	