



Rail monophasé en saillie pour spots LED - barre de 2 mètres

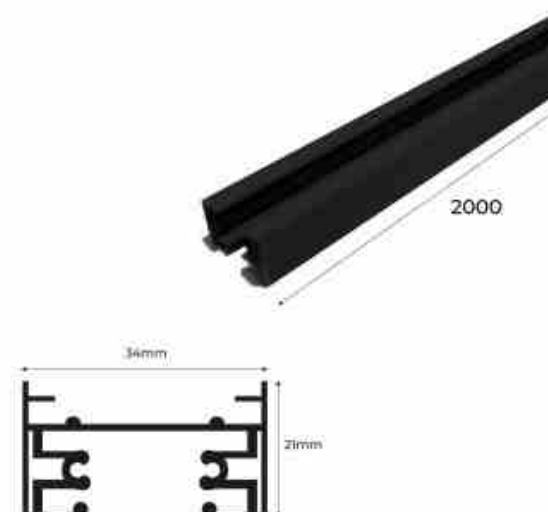
Ref. BTM-200

Ce rail électrifié monophasé en aluminium extrudé (34x21mm) offre une robustesse exceptionnelle et une durabilité éprouvée. Idéal pour des applications commerciales, industrielles et résidentielles, il marie efficacement performance et simplicité d'installation. *Alimentation de départ et embout de finition inclus* Monophasé 220-240V 2000x34x21mm IP20




Caractéristiques du produit

Tension nominale (V)	220-240V AC
Fréquence (Hz)	50 - 60
Puissance maximale (W)	1000
Type de rail	Monophasé
Intensité max (A)	4.3
Emplacement	Suspendu, Saillie
Dimensions (mm) Lxlxh	2000x34x21
Matériau	Plastique, Aluminium
Extérieur	Non
IP	IP20
Fréquence utilisation	Intensive
Certificats	ROHS, CE
Garantie	Selon garantie légale : 3 ans



Variantes du produit

Référence	Attributs	
BTM-200-N	Couleur extérieure - Noir	
BTM-200-B	Couleur extérieure - Blanc	