

## Applique murale globe FUMAGALLI "BISSO G250" - E27

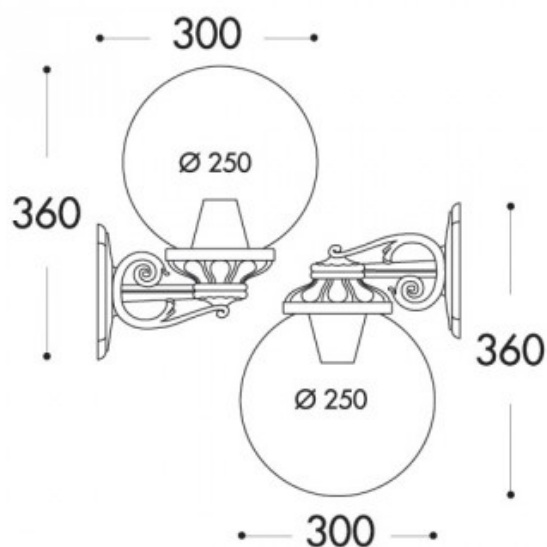
Ref. G25.131.000

Applique murale Globe "BISSO G250" de FUMAGALLI, alliant un design classique à une résistance incomparable. Fabriqué en résine anticorrosion, il se compose d'une sphère de 250 mm de diamètre et d'un support mural, permettant une installation vers le haut ou vers le bas. Disponible avec un support blanc ou noir.

\*\*Compatible avec une ampoule LED E27 - NON incluse\*\*

### Caractéristiques du produit

Tension nominale (V)	220-240V AC
Culot	E27
Emplacement	Saillie
Orientable	Non
Dimensions (mm) Lxlxh	Ø250x300x360
Matériau	Résine
Matériau diffuseur	PMMA
Extérieur	Oui
IP	IP55
Plage de t°	-20°C ~ +40°C
Fréquence utilisation	Intensive
Certificats	ROHS, CE
Garantie	Selon garantie légale : 3 ans
Style déco	Vintage - Rétro, Scandinave



### Variantes du produit

Référence	Attributs	
G25.131.000.AYE27	Couleur extérieure - Noir	
G25.131.000.WYE27	Couleur extérieure - Blanc	